

PRODUCT NEWSLETTER 03

Πρόσθετη
λειτουργία boost
για φωτεινότητα
1.000 lumen.

Μαγνήτης
δύναμης 50N
στο κάτω
μέρος



Επαναφορτιζόμενη
μπαταρία.

ΚΑΤΣΑΒΙΔΙ ΜΕ 7 ΜΥΤΕΣ 1/4" 50 MM

Ίσια, PH, TX, εξάγωνη

Σετ 8 τεμαχίων.

Πολύ λεπτό κατσαβίδι με εκτεινόμενη και περιστρεφόμενη θήκη για τη γρήγορη εύρεση της επιθυμητής μύτης.

- Θήκη μυτών για έως 6 μύτες 1/4" μήκους 50 mm.
- Λαβή: από 1 υλικό.
- Κορμός: Ατσάλινος κορμός με μαύρη επιφάνεια.
- Κεφαλή: DIN 3126-D 6,3.
- Συνολικό μήκος: κλειστό 182 mm, ανοικτό 239 mm.



Κωδ. αρ.	0613 611 1
Κεφαλή	1/4"
Μήκος κορμού	53,5 mm
Μήκος λαβής	130 mm
Πλάτος λαβής	34,5 mm
Αριθμός μυτών	7 τεμ.

Πλαίσιο παράδοσης για τον κωδ. αρ.	Περιγραφή	Κωδ. αρ.	Ποσότητα
0613 611 1	Κατσαβίδι με θήκη, κενό	0613 611 1	1
	Μύτη 1/4" PH 1, 50 mm	-	
	Μύτη 1/4" PH 2, 50 mm	-	
	Μύτη 1/4" TX 15, 50 mm	-	
	Μύτη 1/4" TX 20, 50 mm	-	
	Εξάγωνη μύτη 1/4" 4 mm, 50 mm	-	
	Εξάγωνη μύτη 1/4" 5 mm, 50 mm	-	
Ίσια μύτη 1/4" 0,8x5,5 mm, 50 mm	-		



ΣΕΤ ΜΟΧΛΩΝ ΕΞΟΛΚΕΥΣΗΣ ΓΕΝΙΚΗΣ ΧΡΗΣΗΣ



4 τεμαχίων.

Για την αφαίρεση και τοποθέτηση στεγανοποιητικών δακτυλίων και λάστιχων (o-ring), ιδανικοί για σημεία με δύσκολη πρόσβαση.

Κωδ. αρ.	0715 55 340
Τεμ.	1
Υλικό	Ανοξείδωτο ασάλλι AISI 420
Επιφάνεια	Χωρίς επίστρωση

Αντικαθιστά τον
κωδ. αρ. 9500 000 797

Πλαίσιο παράδοσης κωδ. αρ.	Περιγραφή	Κωδ. αρ.	Ποσότητα
0715 55 340	Μοχλός εξολκευσης γενικής χρήσης 165 mm, ίσιος	0715 55 341	1
	Μοχλός εξολκευσης γενικής χρήσης 165 mm, 90°	0715 55 342	1
	Μοχλός εξολκευσης γενικής χρήσης 165 mm, κυρτός	0715 55 343	1
	Μοχλός εξολκευσης γενικής χρήσης 165 mm, με γόνατο	0715 55 344	1





ΚΟΠΙΔΙ ΑΠΟ 1 ΥΛΙΚΟ ΜΕ ΡΟΔΕΛΑ ΑΣΦΑΛΙΣΗΣ

Με σταθεροποίηση λάμας μέσω ροδέλας ασφάλισης.

Μεγάλη σταθερότητα και ακρίβεια στην οδήγηση της λάμας.

- Λαβή από ανθεκτικό στα χτυπήματα πλαστικό υλικό.
- Οδηγός λάμας από ανοξείδωτο χάλυβα.

Κατάλληλο για κοπή γυφτοσανίδων.



Μήκος	Πλάτος λάμας	Κωδ. αρ.	Συσκ.
185 mm	25 mm	0715 66 350	1/10

Πλαίσιο παράδοσης κωδ. αρ.	Περιγραφή	Κωδ. αρ.	Ποσότητα
0715 66 350	Αποσπώμενη λάμα 25 mm	0715 66 093	1

ΚΟΠΙΔΙ ΓΕΝΙΚΗΣ ΧΡΗΣΗΣ ΜΕ ΛΑΒΗ 2 ΣΥΣΤΑΤΙΚΩΝ 25MM

Κατάλληλο για κοπή γυφτοσανίδων.

- Πλαστική λαβή 2 υλικών.
- Με ροδέλα για την ασφάλιση της λάμας.
- Μεταλλικός οδηγός.
- Θήκη με 3 λάμες.
- Αυτόματη αλλαγή λάμας.
- Με οπή για κρέμασμα.
- Ανταλλακτικές λάμες 5966 115 723.

Κωδ. αρ.	5966 115 721
Συσκ.	1
Πλάτος λάμας	25 mm
Συνολικό μήκος	245 mm



ΑΝΤΑΛΛΑΚΤΙΚΕΣ ΛΑΜΕΣ 25MM

Αποσπώμενες λάμες 25 mm

- Σε πρακτική πλαστική θήκη.

Κωδ. αρ.	5966 115 723
Τεμ./Συσκ.	10/1
Πλάτος λάμας	25 mm

ΜΑΧΑΙΡΙ ΓΥΦΟΣΑΝΙΔΑΣ ΜΕ ΛΑΒΗ ΑΛΟΥΜΙΝΙΟΥ

Πριονωτή λάμα με αλουμινένια λαβή

- Εξαιρετικά κοφτερά, ενισχυμένα δόντια για γρήγορες κοπές σε ξύλο, πλαστικό και γυφτοσανίδα.
- Αλουμινένια λαβή με επένδυση 2 υλικών.
- Με πρακτική θήκη για στερέωση στη ζώνη.

Κωδ. αρ.	5966 115 722
Συσκ.	1
Συνολικό πλάτος	48 mm
Συνολικό μήκος	320 mm





ΛΑΜΠΑ ΕΡΓΑΣΙΑΣ ΕΠΑΝΑΦΟΡΤΙΖΟΜΕΝΗ LED 250LM IP65 ERGOPOWER COB

Λάμπα εργασίας με COB LED

Προηγμένη τεχνολογία μπαταρίας ιόντων λιθίου

- Μικρός χρόνος φόρτισης, μεγάλη διάρκεια φωτισμού.

Χαρακτηριστικά

- Αποκλειστική σχεδίαση Würth.
- Περιβλήμα από δύο 2 υλικά με καλή αίσθηση αφής.
- Βαθμός προστασίας IP65 από σκόνες και νερά.
- Δύο γάντζοι για μεγάλη ευελιξία.
- Ανθεκτικό κλιπ ζώνης.
- Ιμάντας καρπού.
- Κύριος φωτισμός 3W COB LED.
- Βοηθητικός φωτισμός 1W LED επάνω από την κεφαλή φωτισμού – λειτουργία φακού.
- Εναλλαγή λειτουργιών – βοηθητικός φωτισμός, κύριος φωτισμός, απενεργοποίηση.
- Η κεφαλή φωτισμού μπορεί να περιστραφεί κατά 160°.
- Ένδειξη κατάστασης φόρτισης μπαταρίας από μία λυχνία.
- Φόρτιση μέσω USB.
- Δυνατός μαγνήτης στο κάτω μέρος της λάμπας εργασίας.
- Στο πλαίσιο παράδοσης περιλαμβάνεται τροφοδοτικό, φορτιστής αυτοκινήτου και καλώδιο USB.
- Εγχειρίδιο χρήστη.

Μαγνήτης
δύναμης 50N
στο κάτω
μέρος



IP65 IK08

Σημείωση

Μπαταρία ιόντων λιθίου: 3,6 V,
2.100 mAh.



Διαθέσιμη στα μέσα Νοεμβρίου.

Αντικαθιστά τον
κωδ. αρ. 0827 940 126

Κωδ. αρ.	0827 940 226
Τεμ./Συσκ.	1
Δείκτης ελάχιστης χρωματικής απόδοσης (CRI)	70
Φωτεινότητα, κύριος φωτισμός	250 lm
Φωτεινότητα, βοηθητικός φωτισμός	80 lm
Ελάχιστη/μέγιστη διάρκεια φωτισμού	3,5-7 ώρες
Διάρκεια φόρτισης	4 ώρες
Βαθμός προστασίας IP	IP 65
Ονομαστική τάση	5 V/DC





ΛΑΜΠΑ ΕΡΓΑΣΙΑΣ ΕΠΑΝΑΦΟΡΤΙΖΟΜΕΝΗ LED 1000LM IP65 ERGOPOWER BOOST

Δυνατή λάμπα εργασίας LED με πρόσθετη λειτουργία boost

Προηγμένη τεχνολογία μπαταρίας ιόντων λιθίου

- Μικρός χρόνος φόρτισης, μεγάλη διάρκεια φωτισμού.

Χαρακτηριστικά

- Αποκλειστική σχεδίαση Würth.
- Περιβλήμα από δύο 2 υλικά με καλή αίσθηση αφής.
- Βαθμός προστασίας IP65 από σκόνες και νερά.
- Ένας γάντζος για μεγάλη ευελιξία.
- Ιμάντας καρπού.
- Κύριος φωτισμός 5W SMD LED.
- Βοηθητικός φωτισμός 1W LED επάνω από την κεφαλή φωτισμού - λειτουργία φακού.
- Εναλλαγή λειτουργιών - βοηθητικός φωτισμός, κύριος φωτισμός, απενεργοποίηση.
- Πρόσθετη λειτουργία boost για φωτεινότητα 1.000 lumen.
- Η κεφαλή φωτισμού μπορεί να περιστραφεί κατά 160°.
- Δυνατοί μαγνήτες - δύο μαγνήτες στην πίσω πλευρά και ένας στο κάτω μέρος της λάμπας εργασίας.
- Ένδειξη κατάστασης φόρτισης μπαταρίας από τέσσερις λυχνίες.
- Φόρτιση μέσω USB.
- Στο πλαίσιο παράδοσης περιλαμβάνεται τροφοδοτικό, φορτιστής αυτοκινήτου και καλώδιο USB.
- Εγχειρίδιο χρήστη.

**Πρόσθετη
λειτουργία boost
για φωτεινότητα
1.000 lumen.**

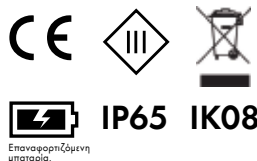
**Μαγνήτης
δύναμης 50N
στο κάτω
μέρος**

Κωδ. αρ.	0827 940 450
Τεμ./Συσκ.	1
Δείκτης ελάχιστης χρωματικής απόδοσης (CRI)	70
Φωτεινότητα, κύριος φωτισμός boost	1000 lm
Φωτεινότητα, κύριος φωτισμός normal	500 lm
Φωτεινότητα, βοηθητικός φωτισμός	300 lm
Ελάχιστη/μέγιστη διάρκεια φωτισμού boost/normal	2,5 / 8 ώρες
Διάρκεια φόρτισης	5 ώρες
Βαθμός προστασίας IP	IP 65
Όνομαστική τάση	5 V/DC



Σημείωση

Μπαταρία ιόντων λιθίου: 3,6 V, 4200 mAh.



Επαναφορτιζόμενη μπαταρία.



Αντικαθιστά τον κωδ. αρ. 0827 940 350

ΠΡΟΒΟΛΕΑΣ ΕΡΓΑΣΙΑΣ LED ERGOWPOWER 10W/20W ΕΠΑΝΑΦΟΡΤΙΖΟΜΕΝΟΣ



Χαρακτηριστικά

- Λαμπτήρες εργασίας με COB LED – ο λαμπτήρας δεν χρειάζεται να αντικατασταθεί.
- Διαθέσιμοι τύποι 10W και 20W.
- Στιβαρό αλουμινένιο περίβλημα.
- Η πλήρης φωτεινότητα είναι άμεσα διαθέσιμη.
- Ρυθμιζόμενη φωτεινότητα.
- Εναλλαγή λειτουργιών: έντονο φως - χαμηλό φως - απενεργοποίηση.
- Βαθμός προστασίας IP65, προστασία από τα νερά και τη σκόνη.
- Κατηγορία αντοχής σε κτυπήματα IK09.



IP65 IK09

Κωδ. αρ.	0981 508 158	0981 508 157
Τεμ./Συσκ.	1	1
Ισχύς	10 W	20 W
Επιλογή θερμοκρασίας χρώματος	5700 K	5700 K
Δείκτης ελάχιστης χρωματικής απόδοσης (CRI)	70	95
Φωτεινότητα (έντονο φως)	1000 lm	1700 lm
Φωτεινότητα (χαμηλό φως)	500 lm	1000 lm
Διάρκεια φωτισμού (έντονο φως)	3 ώρες	3 ώρες
Διάρκεια φωτισμού (χαμηλό φως)	6 ώρες	6 ώρες
Διάρκεια φόρτισης	5,5 ώρες	4 ώρες
Βαθμός προστασίας IP	IP 65	IP 65
Κατηγορία προστασίας	III	III
Ονομαστική τάση	5 V/DC	8,4 V/DC
Επαναφορτιζόμενη μπαταρία/χωρητικότητα μπαταρίας ιόντων λιθίου	3,7 V, 16,28 Wh, 4400 mAh	7,4 V, 52,72 Wh, 7800 mAh
Θερμοκρασία εργασίας	-10°C έως +40°C	-10°C έως +40°C
Μήκος x πλάτος x ύψος	203 x 202 x 62 mm	203 x 202 x 62 mm
Βάρος	1,3 kg	1,4 kg
Παραδίδεται με:	Λαμπτήρα, USB καλώδιο και προσαρμογέα φόρτισης	Λαμπτήρα και φορτιστή

ΠΕΡΙΣΤΡΟΦΙΚΟ ΚΡΟΥΣΤΙΚΟ ΣΚΑΠΤΙΚΟ ΠΙΣΤΟΛΕΤΟ ΒΜΗ 32-ΧΕ

Στιβαρό περιστροφικό κρουστικό σκαπτικό πιστολέτο στην υψηλότερη κατηγορία ισχύος σύμφωνα με το σύστημα SDS-plus για διάμετρο διάτρησης μέχρι 32 mm σε μπετόν.



Ταχεία πρόοδος διάτρησης και εξαιρετικά ομαλή λειτουργία

Το αντικραδασμικό σύστημα προστατεύει τις αρθρώσεις του χειριστή. Επιπλέον μειώνονται οι χρόνοι διάτρησης λόγω της υψηλής κρουστικής ισχύος.

Αντικαθιστά σε πολλές περιπτώσεις το πρόσθετο καλέμι

Λειτουργία καλεμιού με μεμονωμένη κρουστική ισχύ 4,2 Joule.

Ξεκούραστη εργασία

Η 24πλη ρύθμιση του καλεμιού επιτρέπει την προσαρμογή σε διάφορες γωνίες εργασίας.

2 χρόνια εγγύηση

Για ελαττώματα κατασκευής και σφάλματα υλικού.

Κωδ. αρ.	0702 543 2
Συσκ.	1
Όνομαστική τάση	230 V/AC
Λήψη ισχύος	900 W
Ελάχιστες/μέγιστες στροφές άνευ φορτίου	0-760 σ.α.λ.
Ελάχιστες/μέγιστες κρούσεις	0-3600 σ.α.λ.
Κρουστική ενέργεια	4,2 J
Υποδοχή εργαλείου	Συμβατό με SDS - plus
Ελάχιστη/μέγιστη διάμετρος οπής σε μπετόν	6-32 mm
Βάρος εργαλείου	4,7 kg
Μήκος καλωδίου	4 m

Αντικαθιστά τον
κωδ. αρ. 0702 543 1

Πλαίσιο παράδοσης Κωδ. αρ.	Περιγραφή	Κωδ. αρ.	Ποσότητα
0702 543 2	Διαμαντοτρύπανο Plus με κορμό Duo-S Vario, διάμετρος 12,0 mm, μήκος 210 mm	0648 312 210	1
	Διαμαντοτρύπανο Plus με κορμό Duo-S Vario, διάμετρος 14,0 mm, μήκος 210 mm	0648 314 210	1
	Διαμαντοτρύπανο Plus με κορμό Duo-S Vario, διάμετρος 16,0 mm, μήκος 260 mm	0648 316 260	1
	Τσοκ με κορμό κατάλληλο για SDS-plus	0708 543 076	1
	Πρόσθετη χειρολαβή	0708 543 089	1
	Σπρέι συντήρησης	0893 051 702	1
	Βαλίτσα συστήματος 8.4.2	5581 011 000	1

ΗΛΕΚΤΡΙΚΗ ΣΕΓΑ STP 150 POWER - B

Σέγα ειδικά σχεδιασμένη για εργασίες στις σκληρές συνθήκες οικοδομής.



Απόλυτη δύναμη

Ο δυνατός κινητήρας προσφέρει μεγάλα αποθέματα ισχύος για την κοπή ακόμα και σκληρών δοκών με μεγάλο πάχος.

Απόλυτη στιβαρότητα

Η εξαιρετικά άκαμπτη βάση αντέχει ακόμα και στις σκληρότερες συνθήκες χρήσης.

Εργονομία

Οι μαλακές επιφάνειες της εργονομικής λαβής φροντίζουν για τον ασφαλή χειρισμό και προσφέρουν μεγάλη άνεση στην εργασία.

Εύκολη αλλαγή λάμας

Γρήγορα και απλά: δεν απαιτούνται πρόσθετα εργαλεία για την αλλαγή λάμας.

2 χρόνια εγγύηση

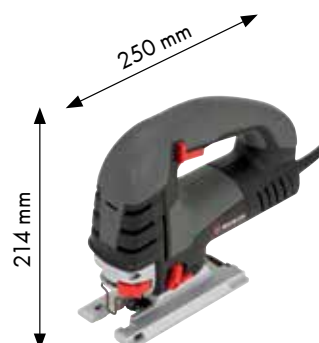
Κατά τη διάρκεια εγγύησης καλύπτονται όλα τα ελαττώματα του υλικού και τα κατασκευαστικά σφάλματα.

Αντικαθιστά τον
κωδ. αρ. 5706 703 1

Κωδ. αρ.	5706 703 2
Λήψη ισχύος	780 Watt
Παλινδρομήσεις σε λειτουργία άνευ φορτίου	500-3.100 min ⁻¹
Κίνηση με ταλάντωση	4 σκάλες
Σέγα, μήκος διαδρομής	26 mm
Βάρος	2,7 kg
Βάθος κοπής σε:	
Ξύλο	μέγ. 150 mm
Ατσάλι, χωρίς επίστρωση	μέγ. 10 mm
Αλουμίνιο	μέγ. 20 mm



Πλαίσιο παράδοσης		
Περιγραφή	Κωδ. αρ.	Τεμ./Συσκ.
Σέγα με μπάρα χειρολαβής	5706 703 X	1
Πλαστική βάση ολίσθησης	5806 702 030	
Προστατευτικό γρεζιών	5806 702 031	
Σετ απορρόφησης	5806 702 032	
Λάμα για ξύλο	0608 116 234	
Λάμα για μέταλλο	0608 116 123	
Λάμα γενικής χρήσης	0608 116 345	
Άδεια βαλίτσα ORSY® 200	0955 702 1	
Εξάρτημα φρεζαρίσματος	5806 702 995	



ΜΗΧΑΝΗ ΣΥΓΚΟΛΛΗΣΗΣ TIG PULSE AC/DC

Ψηφιακά ελεγχόμενη μηχανή συγκόλλησης TIG AC/DC προηγμένης τεχνολογίας IGBT, με λειτουργία παλμών υψηλής συχνότητας.



Ιδανικός για τη συγκόλληση TIG λεπτών φύλλων/ σωλήνων από αλουμίνιο και ανοξείδωτο χάλυβα.

3 σε 1

Λειτουργίες παλμικής συγκόλλησης TIG 200

- TIG AC/DC
- LIFT TIG
- REL

Θερμομόνωση

Θερμομόνωση κατηγορίας „H“ – τα ηλεκτρικά εξαρτήματα μπορούν να λειτουργήσουν σε θερμοκρασίες έως και 180°C.

Τεχνολογία IGBT

Η τεχνολογία IGBT εξασφαλίζει σταθερές συγκολλήσεις σε ασταθή τάση (εργασία με γεννήτριες).

Ρεύμα αναφοράς

Οι χαμηλές τιμές ρεύματος αναφοράς επιτρέπουν την εργασία σε εγκαταστάσεις με γενική ασφάλεια 20 A.

Ρυθμίσεις για συγκολλήσεις ακριβείας σε λεπτά φύλλα μετάλλου

Η παλμική λειτουργία υψηλής συχνότητας εξασφαλίζει μεγάλης ακριβείας ραφές συγκόλλησης σε λεπτά φύλλα μετάλλου ή σωλήνες. Διαθέσιμες ρυθμίσεις: προρροή/μεταρροή αερίου, ρεύμα εκκίνησης/τερματισμού, ανώτερο/χαμηλότερο ρεύμα παλμών, συχνότητα παλμών, εύρος παλμού.

Κωδ. αρ.	5952 001 201
Τάση εισόδου	220 - 240 V
Συχνότητα	50/60 Hz
Ονομαστική ισχύς γεννήτριας kVA	8 KVA
Μέγιστο ρεύμα	35 A
Ρεύμα συγκόλλησης αργκόν DC	5 - 200 A
Ρεύμα συγκόλλησης αργκόν AC	10 - 200 A
Ηλεκτρική ασφάλεια	20 A μόνης φάσης
Ρεύμα συγκόλλησης για μέθοδο REL (Ηλεκτρόδιο)	5 - 170 A
Κύκλος εργασίας I _{max} , 40°C	20%
Κύκλος εργασίας 60%, 40°C	115 A
Διάρκεια ενεργοποίησης ρεύματος	0 - 15 s
Διάρκεια απενεργοποίησης ρεύματος	0 - 25 s
Συχνότητα παλμού	0,5 - 250 Hz
Συγκολλήσεις σε αστάλι, ανοξείδωτο χάλυβα	NAI – ρεύμα DC
Συγκολλήσεις αλουμινίου	NAI – ρεύμα AC
Χρόνος προρροής αερίου	0 - 5 s
Χρόνος μεταρροής αερίου	0 - 30 s
Ψύξη τσιμπίδας	Αερόψυκτη
Τύπος τόξου	HF
Κατηγορία θερμομόνωσης	H
Προστασία IP	IP 21S
Βάρος	19,5 kg
Διαστάσεις Μ×Π×Υ	500 x 240 x 410 mm

Πλαίσιο Παράδοσης

Περιγραφή	Κωδ. αρ.
TIG 200 AC/DC	5952 001 2x
Καλώδιο γείωσης 3 m, 25 mm ² (ακροδέκτης 35-70 mm ²)	0708 001 208
Τσιμπίδα TIG 4 m, με παρεκόμενα (χωρίς ηλεκτρόδιο βολφραμίου)	0708 001 728
Λάστιχο αερίου 3 m	0708 001 341

Περιγραφή	Κωδ. αρ.
Καλώδιο ηλεκτροδίου 3 m, 25 mm ² (ακροδέκτης 35-70 mm ²)	0708 001 209
Λάστιχο αερίου 3 m	0708 001 341

Ανταλλακτικά

Περιγραφή	Κωδ. αρ.
Σφιγκτήρας γείωσης	0984 001 300
Στήριγμα ηλεκτροδίου 200A	0984 002 300
Καλώδιο γείωσης 4m, 25 mm ² (ακροδέκτης 35-70 mm ²)	0984 001 010
Καλώδιο ηλεκτροδίου 4 m, 25 mm ² (ακροδέκτης 35-70 mm ²)	0984 002 200

Ένδειξη ρεύματος
Διακόπτης AC/DC

Διακόπτης λειτουργίας παλμού

Διακόπτης λειτουργίας συγκόλλησης

Διακόπτης επιλογής παραμέτρων

Πλήκτρο ρύθμισης



Ένδειξη τάσης

Ένδειξη κατάσταση

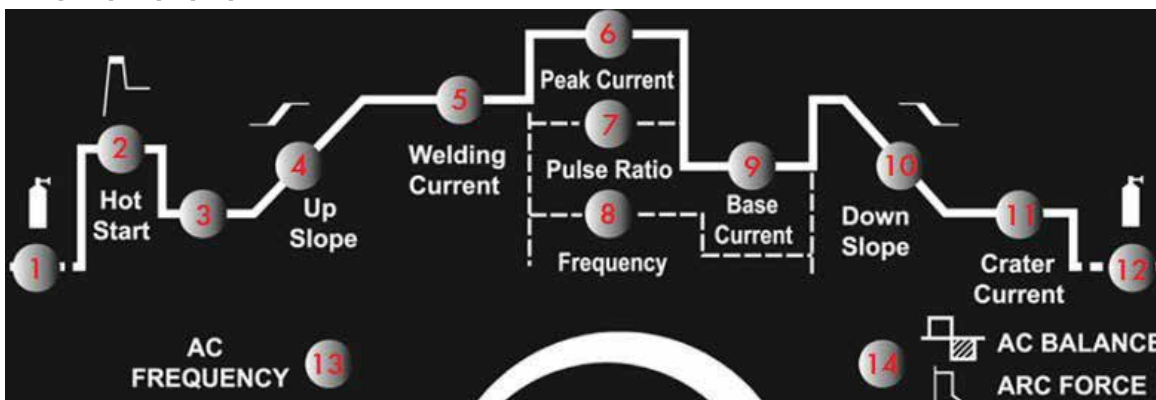
Ένδειξη παραμέτρων
κατάστασης λειτουργίας

Διακόπτης 2T/4T

Διακόπτης ελέγχου αερίου

Διακόπτης επιλογής
παραμέτρων

Ρύθμιση παραμέτρων



1. Ροή αερίου πριν το τόξο [s].
2. Λειτουργία θερμής εκκίνησης, ευκολότερη ανάφλεξη ηλεκτροδίου.
3. Ρεύμα εκκίνησης συγκόλλησης [A] - διαθέσιμο για συγκόλληση 4T TIG.
4. Χρόνος από την εκκίνηση μέχρι το επιλεγμένο ρεύμα εργασίας [s] - διαθέσιμος για συγκόλληση 4T TIG.
5. Ρεύμα εργασίας συγκόλλησης [A].
6. Ρεύμα παλμικής συγκόλλησης [A].
7. Εύρος παλμού [%].
8. Συχνότητα παλμού [Hz].
9. Χαμηλότερο ρεύμα παλμών [A] - διαθέσιμο για συγκόλληση 4T TIG.
10. Χρόνος „μείωσης“ από το ρεύμα εργασίας συγκόλλησης μέχρι το τελικό ρεύμα συγκόλλησης [s] - διαθέσιμος για συγκόλληση 4T.
11. Τελικό ρεύμα συγκόλλησης [A] - διαθέσιμο για συγκόλληση 4T TIG.
12. Χρόνος διατήρησης αερίου κατά τη διακοπή του τόξου [s].
13. Εύρος χρόνου ενδιάμεσων παλμών (ACTIG) / ισχύς ηλεκτρικού τόξου (REL).
14. Συχνότητα AC (ACTIG) [Hz]

PRODUCT NEWSLETTER 03

Würth Hellas S.A.
23ο χλμ. Ε.Ο. Αθηνών - Λαμίας
145 68 Κρουσινί Αττικής
T 210 6290800
info@wurth.gr
www.wurth.gr

Würth Hellas Logistics Center
Θέση Κιμίνα
(Οδός Ημέρου Πεύκου)
190 11 Αιωλίας Αττικής
T 2295 306808
logistics@wurth.gr

Αιγάλεω
Λ. Αθηνών 345
122 43 Αιγάλεω
T 210 5906200
branchoffice3@wurth.gr

Άλιμος
Λ. Βουλιαγμένης 538
174 56, Άλιμος
T 2130 362536
branchoffice6@wurth.gr

Θεσσαλονίκη
Μοναστηρίου 291
546 28 Νέα Μενεμένη
T 2310 329132
branchoffice2@wurth.gr

Λάρισα
1ο χλμ. Π.Ε.Ο.
Λάρισας - Αθηνών
413 35 Λάρισα
T 2410 661821
branchoffice5@wurth.gr

Πάτρα
Ακρατηρίου 210
26332 Πάτρα
T 2613 015050
branchoffice7@wurth.gr

© Würth Hellas S.A.
Τυπώθηκε στην Ελλάδα. Με επιφύλαξη παντός δικαιώματος.
Υπεύθυνος προγραμματισμού / Σχεδιαστής: Τμήμα Product & Marketing
Γιάννης Πάτσας, Νίκος Σπηλιδοπούλης, Μιχάλης Τσαλακιάλης,
Κώστας Χαρολάμπους, Σπύρος Κασμερίδης

Η αναπαραγωγή του παρόντος, ακόμη και η αποσπασματική,
επιτρέπεται μόνον μετά από έγγραφη άδεια. WHM - Γ.Π. - Ν.Σ. - Μ.Τ. - Κ.Χ. - Σ.Κ. - Κ.Μ. - 04/18

Τηρούμε το δικαίωμα να προβούμε χωρίς ειδοποίηση σε αλλαγές των προϊόντων, που θεωρούμε ότι θα βελτιώσει την ποιότητά τους. Οι αποκλίσεις είναι υποδηματικές και μπορεί να διαφέρουν από την πραγματική εμφάνιση των προϊόντων που παραδίδονται. Οι τιμές δίνονται σε ευρώ, δεν περιλαμβάνουν Φ.Π.Α. και ενδέχεται να αλλάζουν χωρίς άλλη προειδοποίηση. Για τα σφάλματα ή τα τυπογραφικά λάθη δε φέρουμε καμία ευθύνη. Ισχύουν οι γενικοί όροι πωλήσεων.

